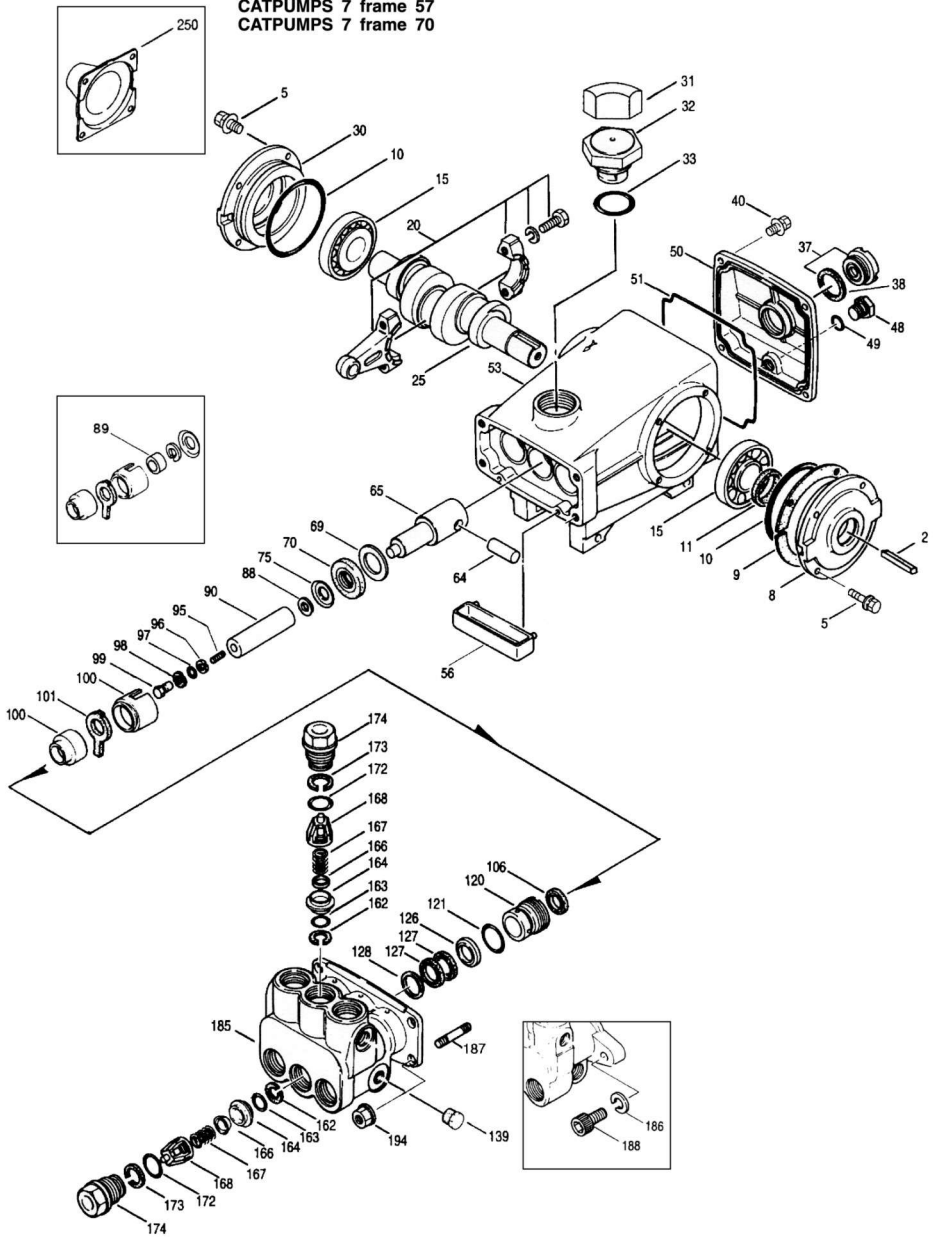


**10 - СЕРИЙНЫЕ НАСОСНЫЕ БЛОКИ.
 КОНСТРУКТИВНЫЕ ЧЕРТЕЖИ, КОМПЛЕКТАЦИЯ И НОМЕРА АРТИКУЛОВ**

**10.1 Насосный блок CATPUMPS 5 frame 310
 CATPUMPS 5 frame 45
 CATPUMPS 7 frame 57
 CATPUMPS 7 frame 70**



10.2 Номера артикулов запасных частей насосных блоков CATPUMPS

Поз. №	#310	#45	#57	#70	Кол-во
2	30057 STL	30057 STL	30067 STL	30067 STL	1
5	92519 STZP	96031 STZP	92519 STZP	92519 STZP	8
8	43344 AL	45951 AL	43466 AL	43466 AL10	1
9			43261 FBR	43261 FBR	
10	43343 NBR	43343 NBR	12393 NBR	12393 NBR	2
11	43222 NBR	43222 NBR	43222 NBR	43222 NBR	1
15	14480 STL	14480 STL	43221 STL	43221 STL	2
20	48737 TNM	45883 ZZ	48863 TNM	48863 TNM	3
25	43342 FCM	45911 FCM	46131 FCM	119234 FCM	1
	<i>44945 FCM</i>			<i>46554 FCM</i>	
	<i>43838 FCM</i>				
30	44949 AL	45953 AL	44967 AL	44967 AL	1
31	828710	828710	828710	828710	1
32	43211 ABS	44666 RTP	<i>44666 RTP</i>	44666 RTP	1
33	14177 NBR	14177 NBR	14177 NBR	14177 NBR	1
37	92241	92241	92241	92241	1
38	44428 NBR	44428 NBR	44428 NBR	44428 NBR	1
40	92520 STZP	92519 STZP	92520 STZP	92520 STZP	4
48	25625 STCP	25625 STCP	25625 STCP	25625 STCP	1
49	23170 NBR	23170 NBR	23170 NBR	23170 NBR	1
50	48772 AL	44222 AL	46509 AL	46509 AL	1
51	48733 NBR	43340 NBR	44836 NBR	44836 NBR	1
53	48770 AL	45966 AL	45361 AL	45361 AL	1
56	43355 POP		43240 POP	43240 POP	
64	43351 CM	43351 CM	43237 CM	43237 CM	
65	43365 ZZCP	45908 ZZCP	48913 HS	48913 HS	3
69			43227 STZP	43227 STZP	
70	43228 NBR	43228 NBR	43228 NBR	43228 NBR	3
75	43328 S	43328 S	43328 S	43328 S	3
88	45697 S	45697 S	45697 S	45697 S	3
89				46556 BB	
90	43367 CC	45783 CC	43232 CC	45890 CC	3
95		89648 STZP	89649 STZP	89649 STZP	3
96	43235 PTFE	43235 PTFE	43235 PTFE	43235 PTFE	3
97	17399 NBR	17399 NBR	17399 NBR	17399 NBR	3
	14160 FPM	<i>14160 FPM</i>	<i>14160 FPM</i>	<i>14160 FPM</i>	3
	46204 EPDM				
98	45891 CU	45891 CU	45891 CU	45891 CU	3
99	104360 S	46504 S	46504 S	46504 S	3
100	45682 PVDF	45681 PVDF	45686 PVDF	45686 PVDF	3
		45687 PVDF	45687 PVDF	45687 PVDF	3
101	43302		43239 FBR	43571	
106	43305 NBR	43316 NBR	43243 NBR	45188 NBR	3
		106660 FPM	<i>44926 FPM</i>	<i>701790 SF7A</i>	3
	<i>45153</i>				
	<i>48429 EPDM</i>				
120	45679 BB	45789 BB	45685 BB	46566 BB	3
121	14200 NBR	14200 NBR	20285 NBR	20285 NBR	3
	<i>11719 FPM</i>	<i>11719 FPM</i>	<i>11693 FPM</i>	<i>11693 FPM</i>	3
	<i>48907 EPDM</i>				

жирный шрифт - детали являются уникальными для данной модели насосного блока
курсив - детали для насосных блоков специального исполнения

КОД МАТЕРИАЛА (не является частью артикула): AL=алюминий, BB=бронза, CC=керамика, CM=хром-молибден, CU=медь, FBB=фосфористая бронза, FBR=паранит, FCM=фосфористый хром-молибден, FPM=витон, HS=лигированная сталь, NBR=буна-N, POP=полипропилен, PTFE=тефлон, PVDF=флюоропласт, RTP=пресс-полимер, SFG=нержавеющая сталь 304SS, SNG=темный витон, SNG=темная буна-N, STCP=хромированная сталь, STG=белый витон, STL=сталь, STZP=оцинкованная сталь.

10.2 Номера артикулов запасных частей насосных блоков CATPUMPS (продолжение)

Поз. №	#310	#45	#57	#70	Кол-во
126		43320 BB	44550 BB	45896 BB	3
127	43307 SNG <i>44936 FPM</i>	43319 PTFE	44549 SNG	45895 SNG	6
			45617 SFG	<i>701911SFTA</i>	
			48300 STG	<i>48300 STG</i>	
128		43318 BB	45618 BB	46567 BB	3
139	22179 BBCP		43448 BB	43448 BB	
162	48361 D		43248 PTFE	20937 PTFE	
163	43358 NBR <i>44938 FPM</i> <i>48908 EPDM</i>	17547 NBR <i>11685 FPM</i>	43249 NBR <i>44383 FPM</i>	17547 NBR <i>11685 FPM</i>	6 6
164	43725 S	45790 S	43722 S	46560 S	6
166	43723 S	45899 S	43721	46562 S	6
167	43750 S	43750 S	43751 S	43750 S	6
168	44565 PVDF	44565 PVDF	44564 PVDF	44565 PVDF	6
172	17615 NBR <i>15855 FPM</i> <i>48431 EPDM</i>	17549 NBR <i>26996 FPM</i>	14179 NB <i>15855 FPM</i>	145952 NBR <i>31932 FPM</i>	6 6
173		48365 D	20213 PTFE	46692 PTFE	6
174	43849 BBCP	45900 BB	45939 BB	46581 BB	6
185	44837 BBCP	45907 FBB	45937 FBB	46558 FBB	1
186	12503 STZP	12503 STZP			2
187			46868 S	46868 S	
188	124396 STZP	87931 STZP			2
		30645 STZP			1
194			45550 STZP	45550 STZP	4
			30645 STZP	30611STZP	1
250	<i>118672 STCP</i>				1

10.3 Номера артикулов ремонтных комплектов насосных блоков CATPUMPS

Ремонтные комплекты уплотнителей плунжеров **Поз. № 97, 101, 106, 121, 127:**

#310	30623 NBR <i>34155 FPM</i> <i>33623 HT</i>	#57	<i>30799 NBR</i> <i>34237 FPM</i>
#45	<i>30629 NBR</i>	#70	<i>33799 NBR</i> <i>31799 FPM</i>

Ремонтные комплекты клапанов (2 шт. в комплекте) **Поз. № 162-164, 166-168, 172:**

#310	30821 NBR <i>31821 FPM</i>	#57	<i>33820 NBR</i> <i>34238 FPM</i>
#45	<i>30683 NBR</i>	#70	<i>33822 NBR</i> <i>31722 FPM</i>

жирный шрифт - детали являются уникальными для данной модели насосного блока
курсив - детали для насосных блоков специального исполнения

КОД МАТЕРИАЛА (не является частью артикула): AL=алюминий, BB=бронза, CC=керамика, CM=хром-молибден, CU=мель, FBB=фосфористая бронза, FBR=паранит, FCM=фосфористый хром-молибден, FPM=витон, HS=лигированная сталь, NBR=буна-N, POP=полипропилен, PTFE=тефлон, PVDF=флюоропласт, RTP=пресс-полимер, SFG=нержавеющая сталь 304SS, SNG=темный витон, SNG=темная буна-N, STCP=хромированная сталь, STG=белый витон, STL=сталь, STZP=оцинкованная сталь.